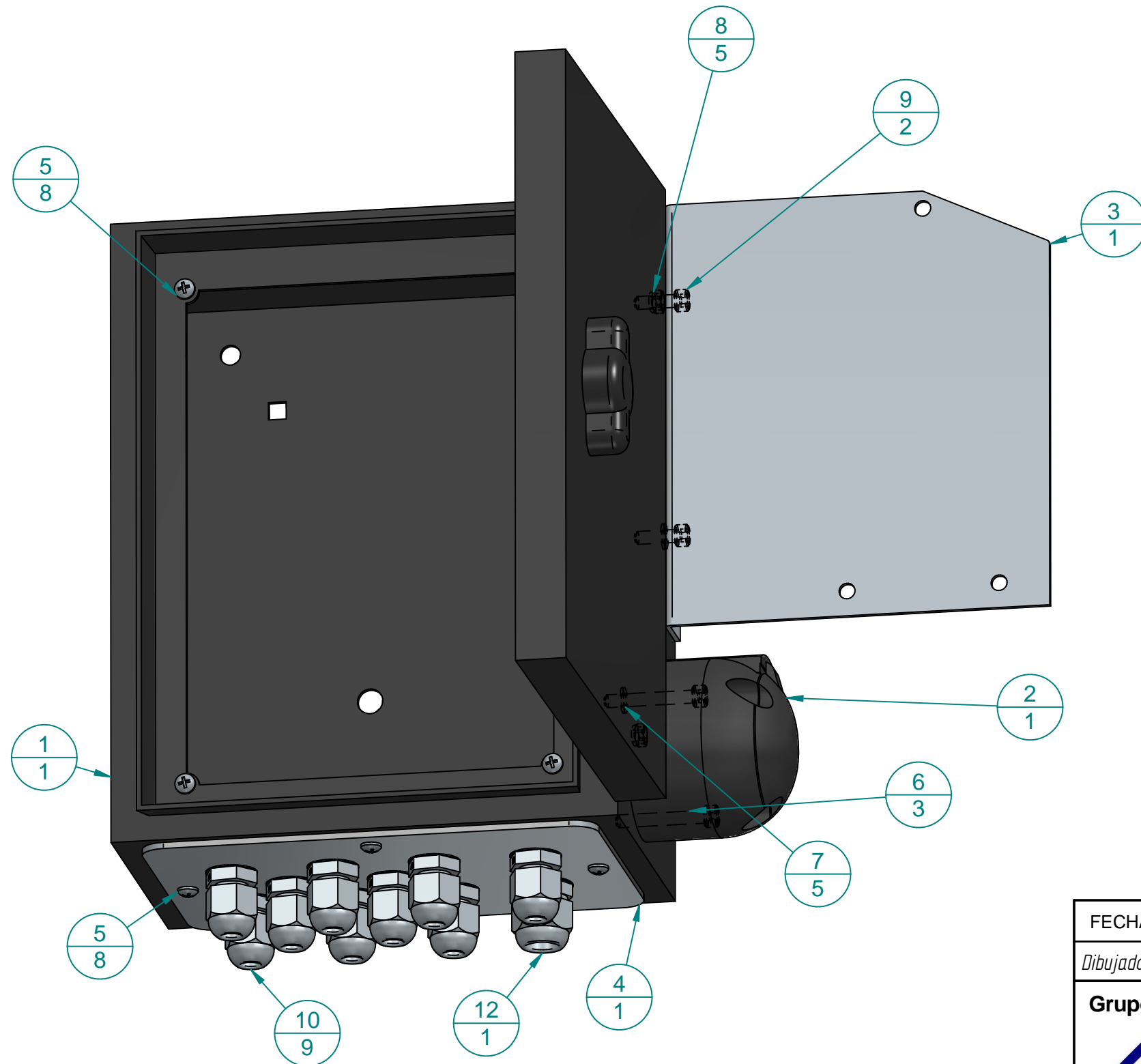



013-010-05-001
ARMARIO CUADRO CONTROL ALITE + PRESAESTOPAS + BASE 7P + CHAPA SOP MANDO VIA RADIO



Nº	Nombre archivo	Cantidad
1	013-010-012 ARMARIO IDE PLATAFORMAS ALITE LEG252014-SP	1
2	013-003-3-071 BASE 7P PLÁSTICO 12V A13-3107-007 CONX TORNILLO	1
3	041-011-010 SOPORTE MANDO VIA RADIO_mir	1
4	013-010-1-125 CHAPA INOX TAPA INFERIOR ARMARIO	1
5	001-003-058 TOR DIN7504-N CAB. REDONDA 4,2 X 12 mm	8
6	001-002-033 Tor DIN912 M5x35-10.9 ZN PN	3
7	001-006-001 ARANDELA ESTANDAR M5 ZN	5
8	001-004-002 TUERCA AUTOBLOCANTE M5 ZN PN	5
9	001-002-031 Tor DIN912 M5x16-10.9 ZN PN	2
10	013-003-7-004 PRESAESTOPA DIN POLIAMIDA EG 7 PARA CABLE 3-5-6 mm	9
12	013-003-7-002 PRESAESTOPA DIN POLIAMIDA PG 13,5 PARA CABLE 9-12 mm	1

FECHA: 20/08/19	Rev:	INGENIERÍA ALITE. DIVISIÓN PLATAFORMAS ELEVADORAS	
Dibujado: Roberto Serrano		Comprobado: Roberto Serrano	Verificado: Miguel A. Alite
		Mod:	Archivo: 013-010-05-001 ARMARIO COMPLETO + SOPORTE RA
		Escala: Hoja 1 de 6	